

**EN** **INSTALLATION  
MANUAL**

**FR** **MANUEL  
D'INSTALLATION**

**ES** **MANUAL  
DE INSTALACIÓN**

**PT** **MANUAL  
DE INSTALAÇÃO**

**AR** بيكرتلا ليلد

# **AVE HAND DRYER**

**INDEX**

1. SAFETY INSTRUCTIONS .....	2
2. INSTALLATION AND ASSEMBLY .....	4
3. MOTOR MAINTENANCE .....	5
4. TECHNICAL FEATURES .....	6
5. ELECTRICAL FEATURES .....	7
6. FILTER MAINTENANCE .....	8

**1. SAFETY INSTRUCTIONS**

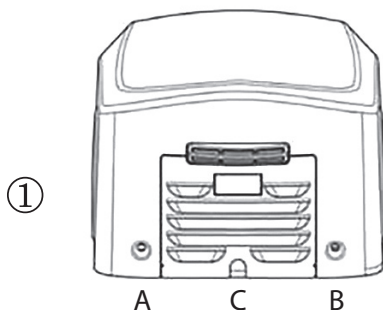
**ⓘ Before performing any operation, please read carefully and observe each and every one of the following safety instructions:**

- Only a qualified technician may install, adjust and service this appliance. All operations performed on it must be in accordance with the European and local laws and safety regulations in force at the time.
- Take great care when removing the housing as active parts of the device may be exposed with the consequent risk of electric shock. Before carrying out any electrical manipulation, the input electrical voltage must be cut off to avoid the risk of electrocution.
- The device must be fixed out of reach of any water source, complying at all times with the safety distances marked in the current IEC standards.
- Also take into account the local installation regulations and specifications, as it may be the case that a safety distance from a water source of more than 0.6 metres is required.

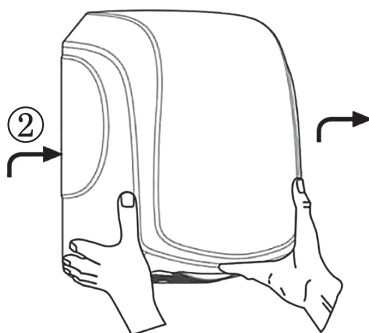
- Means of disconnection from the power supply must be provided, with a contact separation of at least 3 mm in all poles. These means of disconnection must be incorporated into the fixed network, in accordance with current European legislation. It must be ensured that the electrical installation has a high sensitivity switch  $I \leq 0.03A$ .
- This device may be used by children aged 8 years and above and by persons with reduced physical, sensory or mental capabilities or lack of experience and knowledge, if they have been given appropriate supervision or training with regard to the safe use of the device and understand the dangers involved. Children should not play with the device. Cleaning and maintenance to be carried out by the user must not be carried out by children without supervision.
- The device must not be installed on a flammable surface.
- Fixing the machine to the wall with adhesives or similar methods is totally prohibited by European safety regulations. The fixing means provided by the manufacturer must be used.

## 2. INSTALLATION AND ASSEMBLY

Unscrew the two screws at points A and B on the left and right of the inlet/outlet air outlet as shown in the following figure:



To remove the front cover, place the unit in front of you and pull it towards you by exerting slight pressure on the sides as shown in the following figure:



1. For this hand dryer, there are 2 installation options for the power source are possible:
  - a. **DIRECT CONNECTION TO THE WALL POWER CABLE.** In this case, the cable must be inserted through the D-port and connected to the panel connection.
  - b. When the power supply is far away from the unit, use a flexible cable to connect the power supply to the unit. for the hand dryer, pass it through hole C in figure 1 and secure it in place to the device's junction box.

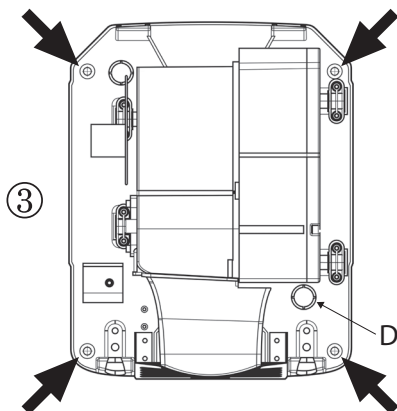
**Note:**

The size of the cable must be 2x1.5mm<sup>2</sup>.

Use a cable that complies with national standards. (Use the HO5RN-F cable).

## AVE HAND DRYER

Mark 4 points on the wall and drill  $\varnothing 8$ mm holes, place the plugs and then fix it in place the unit using the screws supplied as shown in figure 3.



### IMPORTANT:

A multi-pole disconnector with a contact gap of 3 mm must be incorporated into the installation.

The equipment must be installed at a minimum distance of 0.6 m from distance from a water point (sink, etc.).

Replace the housing cover in the direction of the arrows and screw on.

Tighten screws A and B in figure 1 firmly.

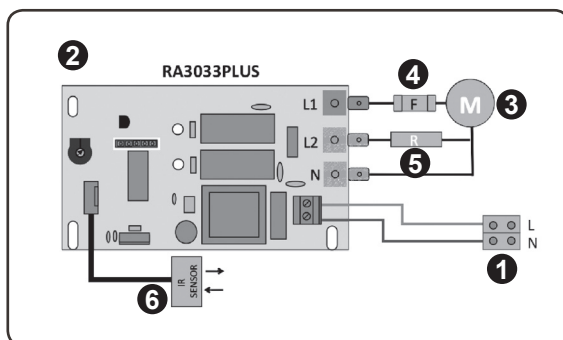
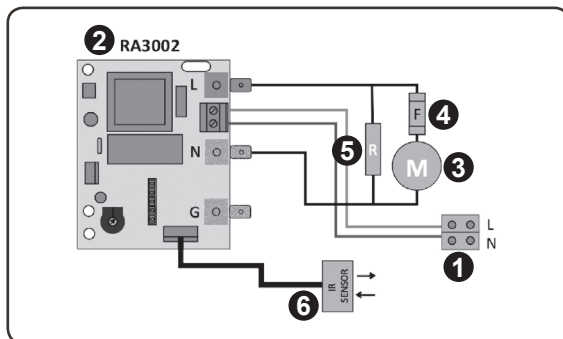
## 3. MOTOR MAINTENANCE

This hands dryer has a Universal type motor which uses carbon brushes to work. These components suffer wear and might be replaced ones consumed, thus the motor will can't work without them.

Please contact your distributor to get RA4004 spare parts.

## 4. TECHNICAL FEATURES

AVE technical diagram :



**Main parts:**

- ① Power terminal block
- ② Electric circuit
- ③ Motor
- ④ Fuse
- ⑤ Heating resistance
- ⑥ IR Sensor for hands detection

# AVE HAND DRYER

## 5. ELECTRICAL FEATURES

Characteristics sheet :

HAND DRYVER AVE - MODEL: **1** N° SERIE:

AC **2** V-50/60Hz **3** W

IP 23

4

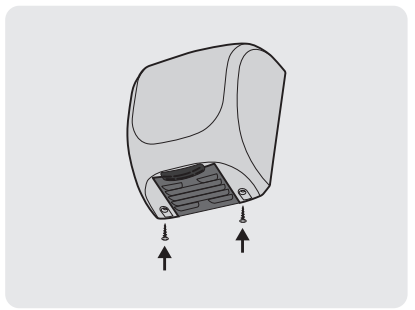
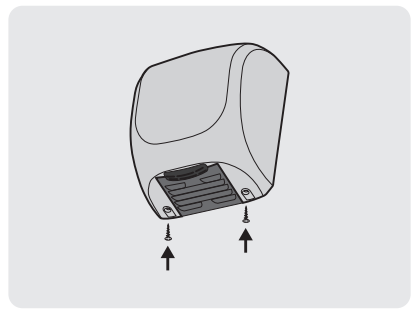
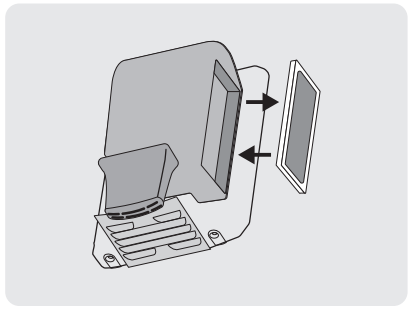
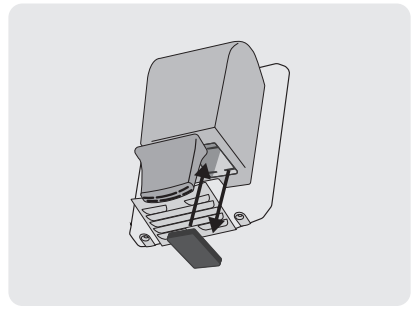
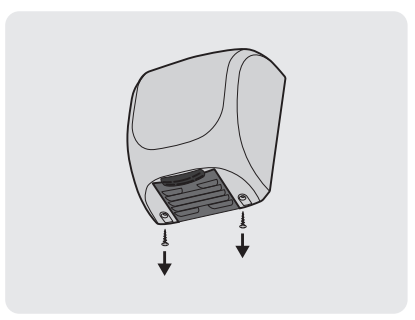
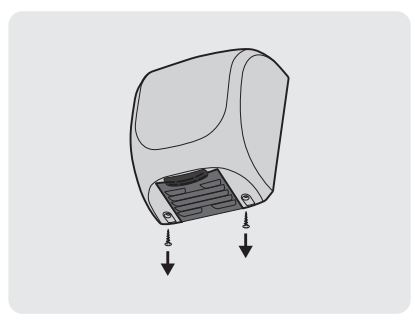
BRAND: \_\_\_\_\_

MANUFACTURER: \_\_\_\_\_

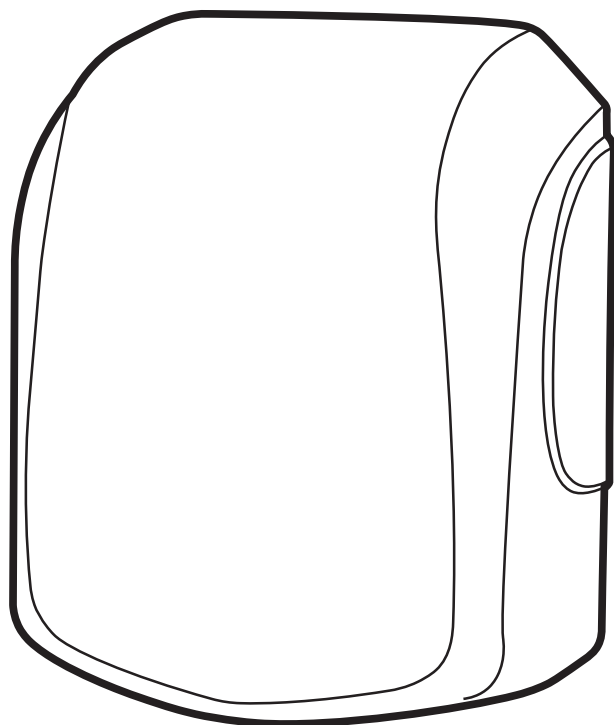
Item	Description
<b>1</b>	Hand dryer model reference.
<b>2</b>	Voltage (Volt).
<b>3</b>	Total hand dryer power (Watt).
<b>4</b>	Product certification normative:
	CE: Product certificated according to IEC & EMC European CE normative.
	GMARK: Product certificated according Gulf countries normatives.
	Moroccan marking: Product certificated according to Morroccan normative.
	NOM: Product certified according Mexican normative.
<b>AC</b>	To be installed only with altenate current.
<b>Hz</b>	Frequence (Hertz): this product can work with 50 and 60Hz.
	Electrical isolation Class II: grounding not required.
	This electrical product accomplish RoHS directive. Please use recycling point of your region. Do not throw it away with normal garbage.

### 6. FILTER MAINTENANCE

The filter should be checked periodically and cleaned or replaced with a new one if necessary to ensure the air flow to the engine at all times. Failure to do so could result in serious failure.







**EN** **INSTALLATION  
MANUAL**

**FR** **MANUEL  
D'INSTALLATION**

**ES** **MANUAL  
DE INSTALACIÓN**

**PT** **MANUAL  
DE INSTALAÇÃO**

**AR** بيكرتلا ليلد

## **AVE HAND DRYER**

## INDEX

1. INSTRUCTIONS DE SÉCURITÉ .....	10
2. INSTALLATION ET MONTAGE .....	12
3. L'ENTRETIEN DES MOTEURS .....	13
4. CARACTÉRISTIQUES TECHNIQUES .....	14
5. CARACTÉRISTIQUES ÉLECTRIQUES .....	15
6. ENTRETIEN DES FILTRES .....	16

### 1. INSTRUCTIONS DE SÉCURITÉ

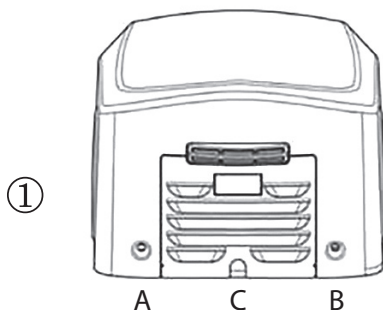
**ⓘ Avant d'effectuer toute manipulation, lire attentivement et respecter les instructions de sécurité suivantes:**

- Seul un technicien qualifié est autorisé à installer, ajuster et entretenir cet appareil. Toutes les opérations effectuées sur cet appareil doivent être conformes à la législation et à la réglementation en matière de sécurité en vigueur au moment de leur réalisation, au niveau européen aussi bien que local.
- Prendre le maximum de précaution lorsque la carcasse est découverte car certaines parties actives de l'appareil peuvent rester apparentes et constituer un risque potentiel d'électrocution. Avant de réaliser une manipulation électrique quelconque, mettre l'appareil hors tension électrique d'entrée pour éviter tout risque d'électrocution.
- L'appareil doit être fixé hors d'atteinte de tout point d'eau afin de respecter à tout moment les distances de sécurité stipulées par la réglementation IEC actuelle et toute réglementation locale à ce sujet.
- Les réglementations et les spécificités locales d'installation doivent également être prises en compte, notamment si, le cas échéant, une distance de 0,6 m était requise.

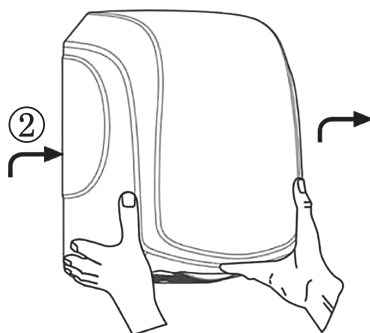
- Il est nécessaire d'anticiper le processus visant à couper le circuit électrique et de laisser au moins 3 mm de distance entre les pôles. Ce processus de déconnexion doit s'inclure au réseau en respectant la législation européenne en vigueur. Vérifier que l'installation électrique dispose d'un disjoncteur de contrôle du courant mode différentiel sensible  $\leq 0.03A$ .
- Cet appareil peut être utilisé par des enfants à partir de 8 ans et par des personnes ayant des capacités physiques, sensorielles ou mentales réduites ou manquant d'expérience ou de connaissance, s'ils sont supervisés ou s'ils ont reçu la formation appropriée pour en faire un usage adéquat et sûr et s'ils comprennent les dangers potentiels qu'il implique. Les enfants ne doivent pas jouer avec cet appareil. Le nettoyage et l'entretien à réaliser par l'utilisateur ne doivent pas être effectués par des enfants sans supervision.
- L'appareil ne doit pas être installé dans des zones ou espaces inflammables.
- L'appareil ne peut être fixé au mur au moyen d'adhésifs ou tout autre moyen similaire ; cela est interdit par les Normes Européennes de Sécurité. Le support de fixation du fabricant doit être utilisé.
- Si le câble d'alimentation est endommagé, celui-ci devra être remplacé par le fabricant, son service après-vente, ou une personne similairement qualifiée afin d'éviter tout danger.

## 2. INSTALLATION ET MONTAGE

Dévisser les deux vis situées aux points A et B à gauche et à droite de l'entrée/sortie d'air comme indiqué dans la figure suivante:



Pour enlever le couvercle frontal, se placer face à l'appareil et tirer vers soi en exerçant une légère pression sur les côtés comme indiqué dans la figure suivante:



1. Pour ce sèche-main 2 options d'installation pour la source d'alimentation sont possibles:
  - a. CONNEXION DIRECTE AU CÂBLE D'ALIMENTATION DU MUR. Dans ce cas, le câble doit être introduit par l'orifice D et connecté au panneau de connexion.
  - b. Lorsque l'alimentation est loin de l'appareil, utiliser un câble flexible pour le sèche-main, le faire passer par l'orifice C de la figure 1 et le fixer à la boîte de connexion de l'appareil.

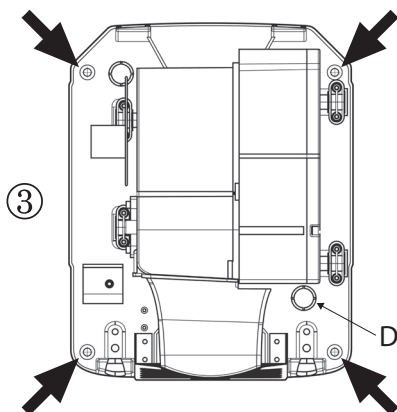
**Remarque:**

La taille du câble doit être de 2x1,5mm<sup>2</sup>.

Utiliser un câble conforme aux normes nationales. (Utiliser un câble HO5RN-F).

## SÈCHE-MAIN AVE

Marquer 4 points au mur et percer les trous de  $\varnothing 8\text{mm}$ , introduire les chevilles puis fixer l'appareil au moyen des vis fournies comme indiqué dans la figure 3.



### IMPORTANT:

Un interrupteur de déconnexion multi pôles avec une séparation de contact de 3 mm doit être incorporé à l'installation.

L'appareil doit être installé à au moins 0.6 m de distance d'un point d'eau (évier, etc.).

Remonter le couvercle sur la carcasse en suivant le sens des flèches et visser fermement les vis A et B de la figure 1.

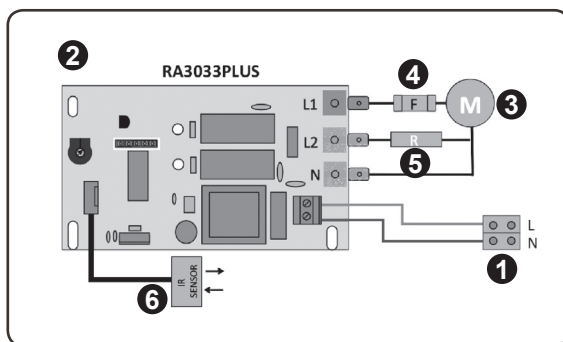
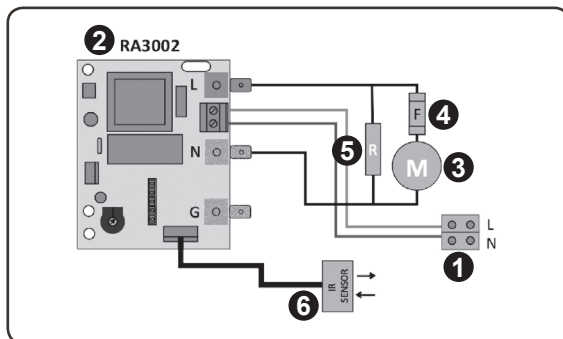
## 3. L'ENTRETIEN DES MOTEURS

Ce sèche-mains est équipé d'un moteur de type universel qui utilise des balais de carbone pour fonctionner. Ces composants s'usent et peuvent être remplacés par ceux qui ont été consommés, le moteur ne peut donc pas fonctionner sans eux.

Veuillez contacter votre distributeur pour obtenir des pièces de rechange pour le RA4004.

## 4. CARACTÉRISTIQUES TECHNIQUES

Schéma technique AVE:



Principaux éléments:

- ① Bloc de connexion électrique
- ② Circuit électrique
- ③ Moteur
- ④ Fuse
- ⑤ Résistance chauffante
- ⑥ Capteur IR pour la détection des mains


## 5. CARACTÉRISTIQUES ÉLECTRIQUES

## Feuille de caractéristiques

HAND DRYVER AVE - MODEL: **①** N° SERIE:






AC **②** V-50/60Hz **③** W

**IP 23**

 **④**

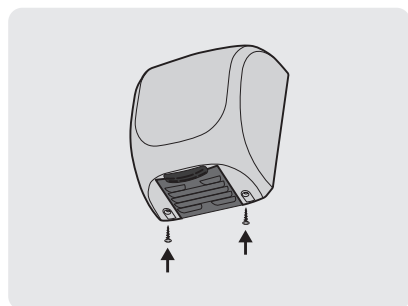
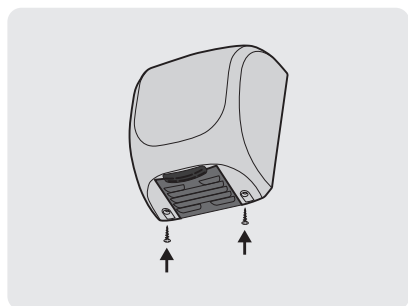
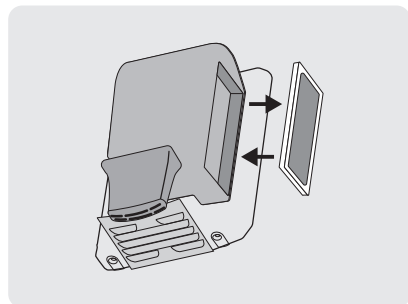
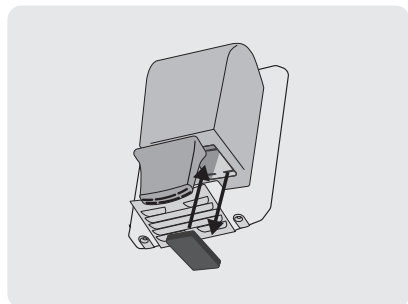
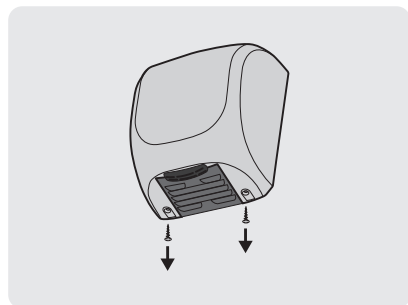
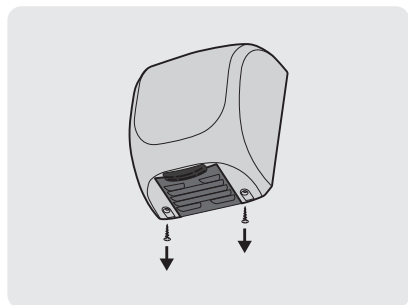
BRAND: \_\_\_\_\_

MANUFACTURER: \_\_\_\_\_

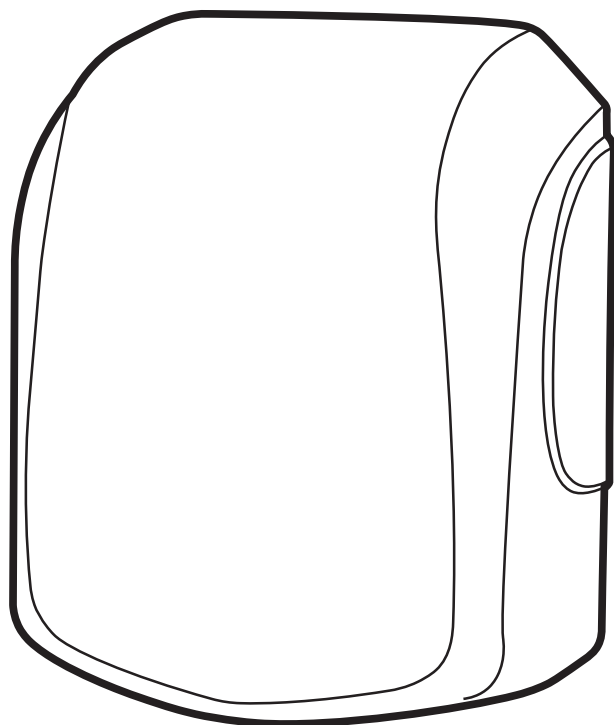
Item	Description
<b>①</b>	Référence du modèle de sèche-mains.
<b>②</b>	Voltage (Volt).
<b>③</b>	Puissance totale du sèche-mains (Watt).
<b>④</b>	La certification des produits est normative:
	CE: Produit certifié selon IEC & EMC European CE règlements.
	GMARK: Produit certifié selon Gulf règlements.
	Moroc: Product certifié selon Moroc règlements.
	NOM: Product certifié selon Mexicain règlements.
<b>AC</b>	A installer uniquement avec du courant alternatif.
<b>Hz</b>	Fréquence (Hertz) : ce produit peut fonctionner avec 50 et 60 Hz.
<input type="checkbox"/>	Classe d'isolation électrique II : mise à la terre non requise.
	Ce produit électrique est conforme à la directive RoHS. Veuillez utiliser le point de recyclage de votre région. Ne le jetez pas avec les ordures ménagères.

## 6. ENTRETIEN DES FILTRES

Le filtre doit être vérifié périodiquement et nettoyé ou remplacé par un nouveau si nécessaire pour garantir à tout moment le flux d'air vers le moteur. Le non-respect de cette obligation pourrait entraîner un grave manquement







**EN** **INSTALLATION  
MANUAL**

**FR** **MANUEL  
D'INSTALLATION**

**ES** **MANUAL  
DE INSTALACIÓN**

**PT** **MANUAL  
DE INSTALAÇÃO**

**AR** بيكرتلا ليلد

# AVE HAND DRYER

## ÍNDICE

1. INSTRUCCIONES DE SEGURIDAD .....	18
2. INSTALACION Y MONTAJE.....	20
3. MANTENIMIENTO MOTOR .....	21
4. CARACTERISTICAS TÉCNICAS .....	22
5. CARACTERÍSTICAS ELÉCTRICAS.....	23
6. MANTENIMIENTO DEL FILTRO.....	24

### 1. INSTRUCCIONES DE SEGURIDAD

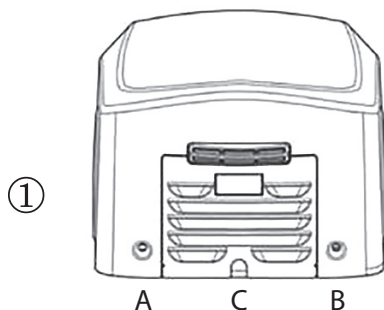
**ⓘ Antes de realizar cualquier operación, por favor, lea atentamente y tenga en cuenta todas y cada una de las siguientes instrucciones de seguridad:**

- Sólo un técnico cualificado puede instalar, ajustar y realizar el mantenimiento de este aparato. Todas las operaciones que se realicen sobre él deben estar de acuerdo con la legislación y la normativa de seguridad, tanto europea como local, que estén en vigor en ese momento.
- Tener mucho cuidado cuando se retire la carcasa ya que partes activas del aparato pueden quedar al descubierto con el consecuente **riesgo de electrocución**. Antes de realizar cualquier manipulación eléctrica, se debe **cortar la tensión eléctrica** de entrada con el objetivo de evitar el riesgo de electrocución.
- El aparato debe ser fijado **fuera del alcance de cualquier fuente de agua**, cumpliendo en todo momento las distancias de seguridad marcadas en la normativa IEC actual.

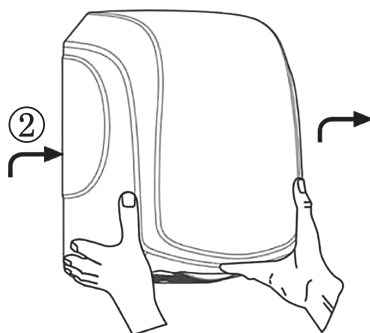
- Tener en cuenta también las **normativas y especificaciones locales de instalación**, ya que puede darse el caso que requiera de una distancia de seguridad a una fuente de agua de más de 0,6 metros.
- Se deben prever **medios de desconexión** de la red de alimentación, con una separación de contacto de al menos 3 mm en todos los polos. Dichos medios de desconexión deben ser incorporados a la red fija, de acuerdo con la normativa legal europea vigente. Debe asegurarse que la instalación eléctrica tiene un interruptor de alta sensibilidad  $I \leq 0.03A$ .
- Este aparato pueden utilizarlo niños con edad de 8 años y superior y personas con capacidades físicas, sensoriales o mentales reducidas o falta de experiencia y conocimiento, si se les ha dado la **supervisión** o formación apropiadas respecto al uso del aparato de una manera segura y comprenden los peligros que implica. Los niños no deben jugar con el aparato. La limpieza y el mantenimiento a realizar por el usuario no deben realizarlo los niños sin supervisión.
- El aparato no debe ser instalado en una superficie **inflamable**.
- Fijar la máquina a la pared con adhesivos o métodos similares está totalmente prohibido por las normas de seguridad europeas. Se deberá utilizar los medios de **fijación** proporcionados por el fabricante.

## 2. INSTALACIÓN Y MONTAJE

Desenrosque los dos tornillos en los puntos A y B a la izquierda y a la derecha de la entrada/salida de aire como se muestra en la siguiente figura:



Para retirar la cubierta frontal, coloque la unidad de frente y tire hacia usted ejerciendo una ligera presión en los lados como se muestra en la figura siguiente:



1. Para este secador de manos hay 2 opciones de instalación para la fuente de energía son posibles:
  - a. CONEXIÓN DIRECTA AL CABLE DE ALIMENTACIÓN DE LA PARED. En este caso, el cable debe ser insertado a través del puerto D y conectado al panel de conexión.
  - b. CUANDO LA FUENTE DE ALIMENTACIÓN ESTÉ LEJOS DE LA UNIDAD. Utilice un cable flexible para conectar la fuente de alimentación a la unidad del secador de manos, páselo por el agujero C de la figura 1 y fíjelo en su lugar a la caja de conexiones del dispositivo.

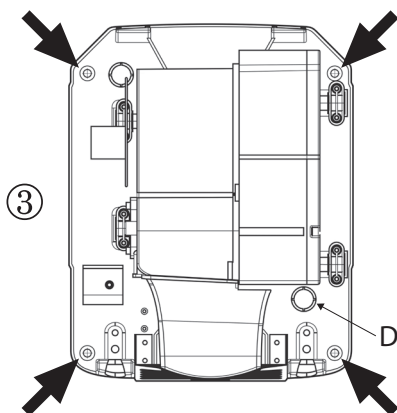
**Nota:**

El tamaño del cable debe ser 2x1,5 mm<sup>2</sup>.

## SECAMANOS AVE

Utilice un cable que cumpla con las normas nacionales. (Utilice el cable HO5RN-F).

Marcar 4 puntos en la pared y taladrar agujeros de  $\varnothing$  8mm, colocar los tacos y luego fijarlo en su lugar la unidad mediante los tornillos suministrados como se muestra en la figura 3.



### IMPORTANTE:

Un seccionador multipolar con una separación de contactos de 3 mm debe ser incorporado a la instalación.

El equipo debe instalarse a una distancia mínima de 0,6 m de distancia de un punto de agua (lavabo, etc.).

Vuelva a colocar la tapa de la carcasa siguiendo la dirección de las flechas y atornille. Apriete firmemente los tornillos A y B de la figura 1.

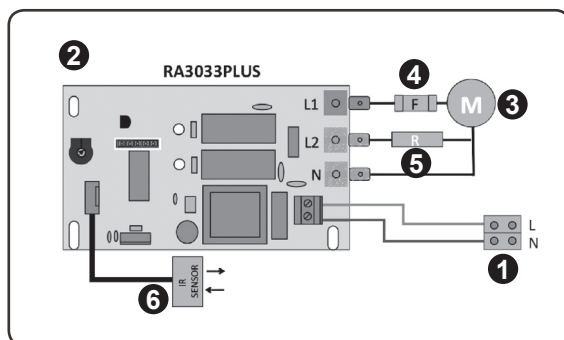
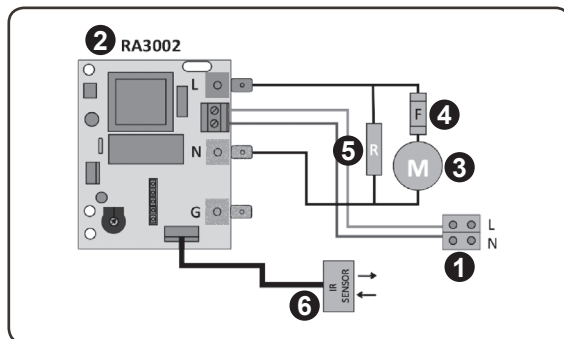
## 3. MANTENIMIENTO MOTOR

Este secamanos está equipado con un motor de tipo universal que emplea carboncillos para su funcionamiento. Estos componentes sufren desgaste por el uso y deberán ser reemplazados cuando se consuman totalmente, pues el motor dejará de funcionar.

Deben ponerse en contacto con su distribuidor para pedir el repuesto RA4004.

## 4. CARACTERÍSTICAS TÉCNICAS

Diagrama técnico AVE:

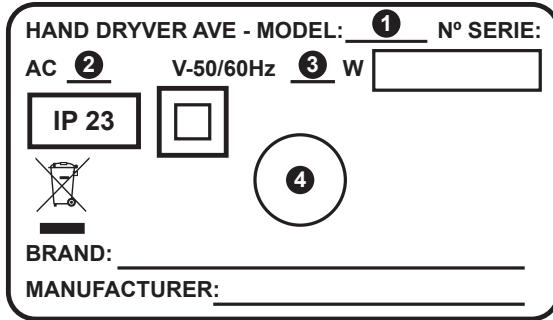


Componentes principales:

- 1** Ficha de conexión a red
- 2** Circuito eléctrico
- 3** Motor
- 4** Fusible
- 5** Resistencia calefactora
- 6** Sensor IR detección manos

5. CARACTERÍSTICAS ELÉCTRICAS

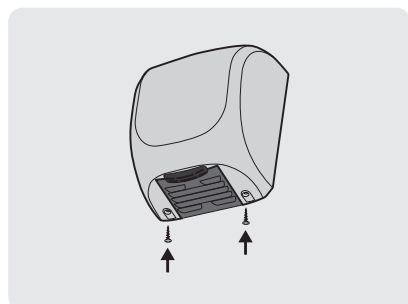
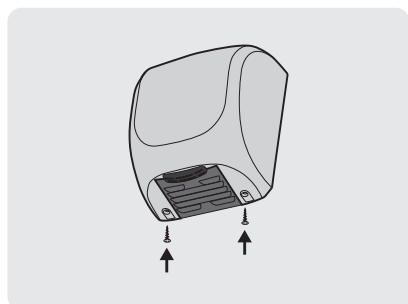
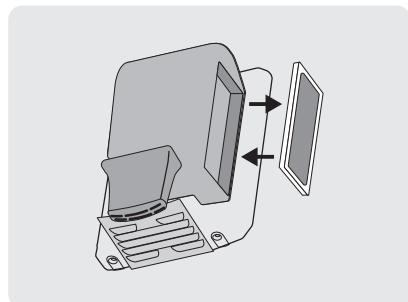
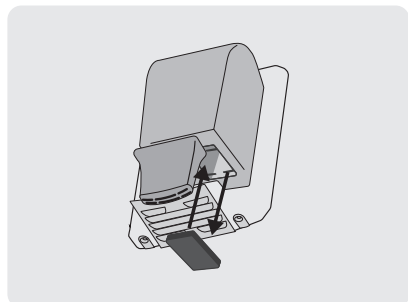
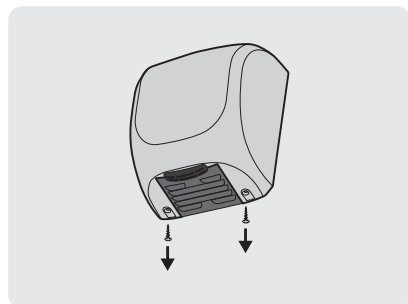
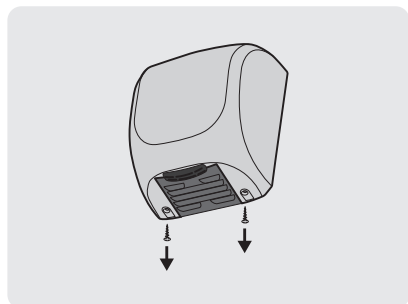
Placa de características



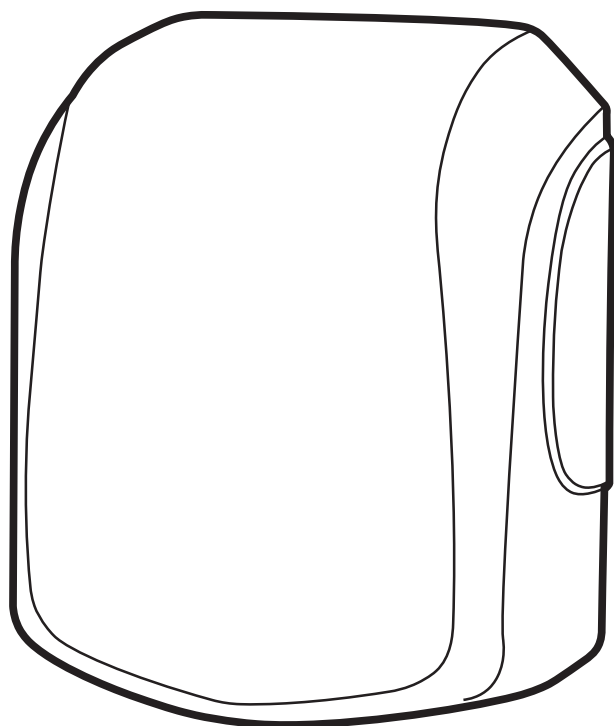
Art.	Descripción
1	Referencia del modelo de secador de manos.
2	Voltaje (Voltios).
3	Potencia total del secador de manos (Vatios).
4	Certificaciones de la normatica del producto:
	CE: Producto certificado de acuerdo con las normas europeas CE IEC y EMC.
	Producto certificado de acuerdo con las regulaciones del Golfo.
	Marruecos: Producto certificado según la normativa marroquí.
	NOM: Producto certificado de acuerdo a las normas mexicanas.
AC	Para ser instalado sólo con corriente alterna.
Hz	Frecuencia (Hercios): Este producto puede funcionar con 50 y 60 Hz.
	Aislamiento eléctrico clase II: No se requiere conexión a tierra.
	Este producto eléctrico cumple con la directiva RoHS. Por favor, use el punto de reciclaje de su región. No lo elimine con la basura doméstica.

## 6. MANTENIMIENTO DEL FILTRO

Se debe revisar periódicamente el filtro y limpiarlo o sustituirlo por uno nuevo si fuera necesario para asegurar en todo momento el caudal de aire al motor. En caso contrario se podrían ocasionar fallos graves.







**EN** **INSTALLATION  
MANUAL**

**FR** **MANUEL  
D'INSTALLATION**

**ES** **MANUAL  
DE INSTALACIÓN**

**PT** **MANUAL  
DE INSTALAÇÃO**

**AR** بيكرتلا ليلد

## **AVE HAND DRYER**

## ÍNDICE

1. INSTRUÇÕES DE SEGURANÇA .....	26
2. INSTALAÇÃO E MONTAGEM .....	28
3. MANUTENÇÃO DO MOTOR .....	29
4. CARACTERÍSTICAS TÉCNICAS .....	30
5. CARACTERÍSTICAS ELÉTRICAS .....	31
6. MANUTENÇÃO DO FILTRO.. .....	32

### 1. INSTRUÇÕES DE SEGURANÇA

**ⓘ** Antes de realizar qualquer operação, por favor, leia atentamente e tenha em consideração todas e qualquer uma das seguintes instruções de segurança:

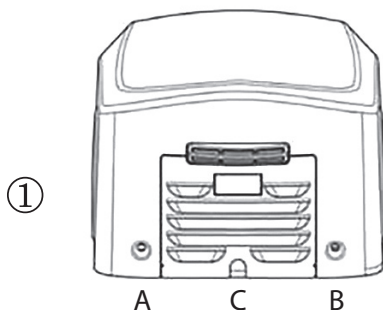
- Só um técnico qualificado pode instalar, ajustar e realizar a manutenção deste aparelho. Todas as operações realizadas no mesmo devem estar em conformidade com a legislação e as normas de segurança, tanto europeias como locais, que estejam em vigor nesse momento.
- Deve-se ter muito cuidado quando se retira a caixa porque partes ativas do aparelho podem ficar expostas com o subsequente **risco de eletrocussão**. Antes de realizar qualquer manipulação elétrica, deve-se **cortar a alimentação elétrica** de entrada com o objetivo de evitar o risco de eletrocussão.
- O aparelho deve ser instalado **fora do alcance de qualquer fonte de água**, cumprindo sempre as distâncias de segurança estipuladas no regulamento IEC atual.

## SECADOR DE MÃOS AVE

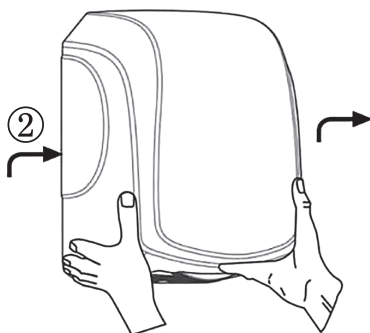
- Devem ter-se também em consideração as **normas e especificações locais de instalação**, porque pode acontecer que seja exigida uma distância de segurança a uma fonte de água de mais de 0,6 metros.
- Devem ser previstos **meios de desligamento** da rede de alimentação, com uma separação de contacto de pelo menos 3 mm em todos os polos. Estes meios de desligamento devem ser incorporados à rede fixa, de acordo com as normas legais europeias vigentes. É preciso certificar-se de que a instalação elétrica tem um interruptor de alta sensibilidade  $I \leq 0.03A$ .
- Este aparelho pode ser utilizado por crianças com 8 anos de idade ou mais e pessoas com capacidades físicas, sensoriais ou mentais reduzidas ou falta de experiência e conhecimento, se lhes tiver sido dada a **supervisão** ou formação apropriada no que respeita ao uso do aparelho de uma forma segura e compreendem os perigos que acarreta. As crianças não devem brincar com o aparelho. A limpeza e a manutenção a realizar pelo utilizador não deve ser efetuada por crianças sem supervisão.
- O aparelho não deve ser instalado numa superfície **inflamável**.
- A fixação da máquina à parede com adesivos ou métodos similares é terminantemente proibida pelas normas de segurança europeias. Devem ser utilizados os meios de **fixação** proporcionados pelo fabricante.

## 2. INSTALAÇÃO E MONTAGEM

Desaperte os dois parafusos nos pontos A e B à esquerda e à direita da entrada/saída de ar tal como se mostra na seguinte figura:



Para retirar a caixa frontal, coloque a unidade de frente e puxe para si exercendo uma ligeira pressão nos lados, tal como se mostra na figura seguinte:



1. Para este secador de mãos existem 2 opções de instalação para a fonte de energia:
  - a. LIGAÇÃO DIRETA AO CABO DE ALIMENTAÇÃO DA PAREDE. Neste caso, o cabo deve ser inserido através da porta D e ligado ao painel de ligação.
  - b. QUANDO A FONTE DE ALIMENTAÇÃO ESTÁ LONGE DA UNIDADE. Utilize um cabo flexível para ligar a fonte de alimentação à unidade do secador de mãos, passe-o pelo orifício C da figura 1 e fixe-o no seu lugar à caixa de ligações do dispositivo.

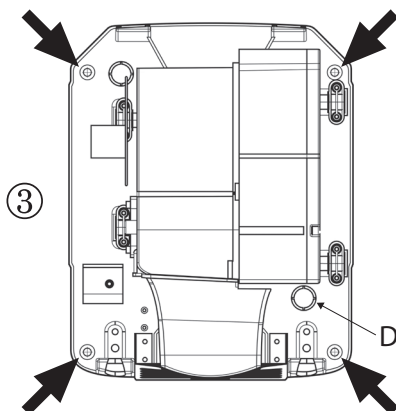
**Nota:**

O tamanho do cabo deve ser de 2x1,5 mm<sup>2</sup>.

Utilize um cabo que cumpra as normas nacionais. (Utilize o cabo HO5RN-F).

## SECADOR DE MÃOS AVE

Marcar 4 pontos na parede e perfurar orifícios de  $\varnothing$  8mm, colocar as buchas e depois instalar a unidade no seu lugar com os parafusos fornecidos, tal como se mostra na figura 3.



### IMPORTANTE:

Deve-se incorporar um seccionador multipolar com uma separação de contactos de 3 mm à instalação.

O equipamento deve ser instalado a uma distância mínima de 0,6 m de um ponto de água (lavatório, etc.).

Volte a colocar a tampa da caixa seguindo a direção das setas e aparafuse.

Aperte firmemente os parafusos A e B da figura 1.

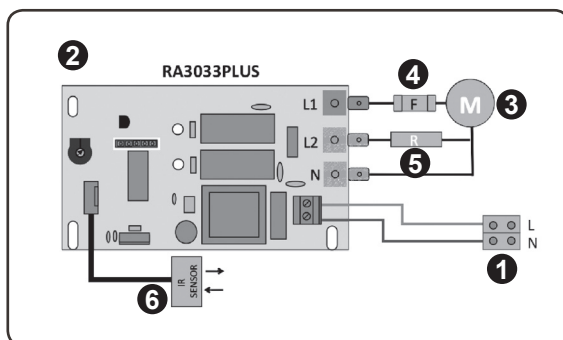
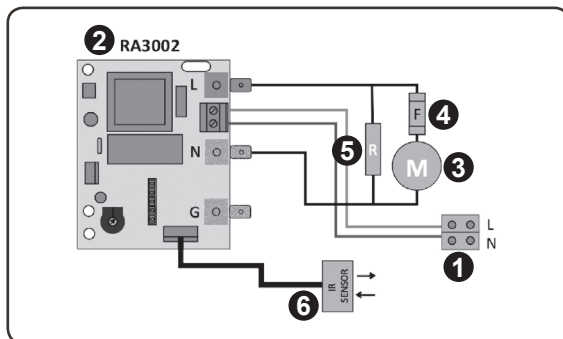
## 3. MANUTENÇÃO DO MOTOR

Este secador de mãos está equipado com um motor de tipo universal que utiliza escovas de carvão para o seu funcionamento. Estes componentes sofrem desgaste pelo uso e devem ser substituídos quando estiverem totalmente gastos, porque o motor deixará de funcionar.

Deve entrar em contacto com o seu distribuidor para pedir a peça de reposição RA4004.

## 4. CARACTERÍSTICAS TÉCNICAS

Diagrama técnico AVE:



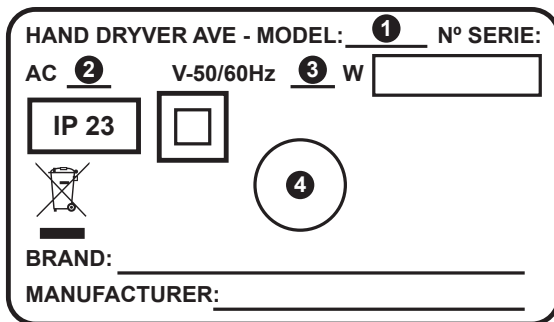
Componentes principais:

- ❶ Ficha de ligação à rede
- ❷ Circuito elétrico
- ❸ Motor
- ❹ Fusível
- ❺ Resistência aquecedora
- ❻ Sensor IR de deteção de mãos

# SECADOR DE MÃOS AVE

## 5. CARACTERÍSTICAS ELÉTRICAS

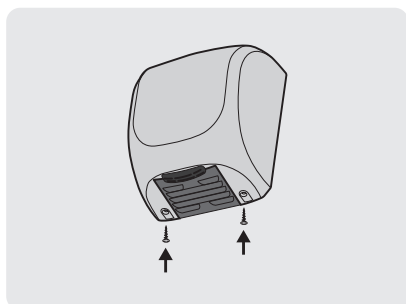
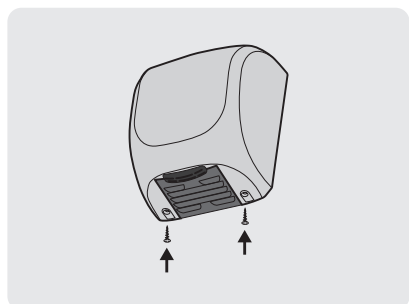
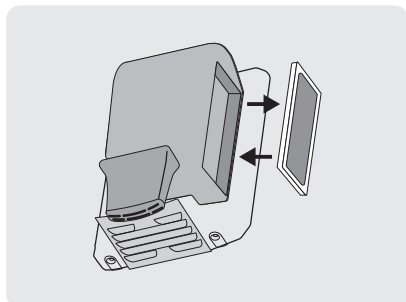
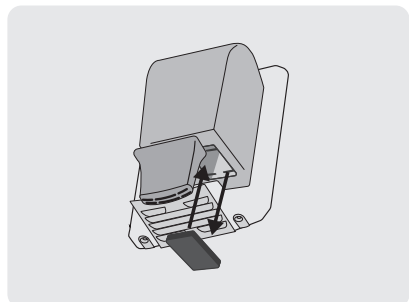
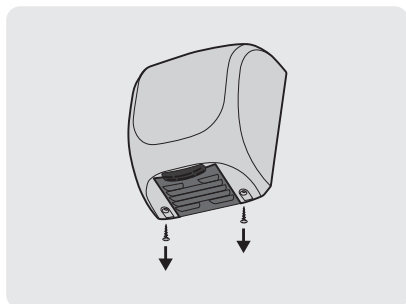
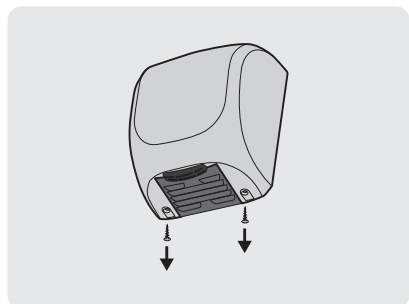
### Placa de características



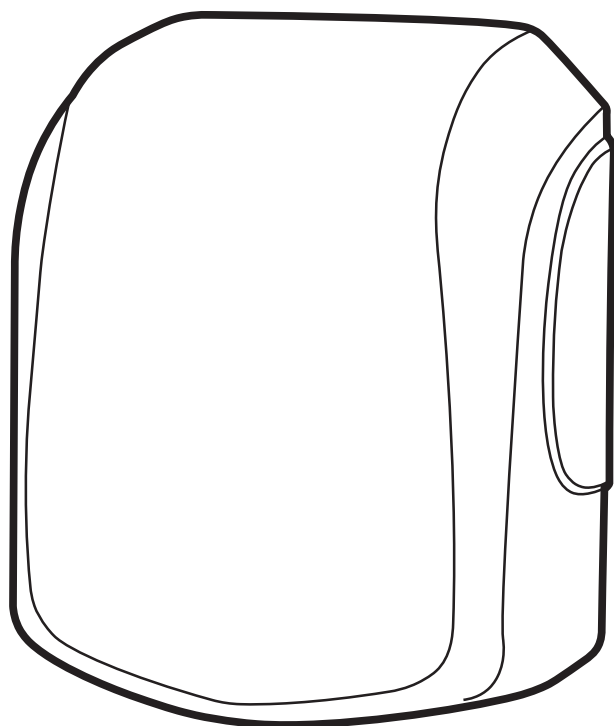
Art.º	Descrição
1	Referência do modelo de secador de mãos.
2	Tensão (Volt).
3	Potência total do secador de mãos (Watt).
4	Certificações das normas do produto:
	CE: Produto certificado de acordo com as normas europeias CE IEC e EMC.
	Produto certificado de acordo com os regulamentos do Golfo.
	Marrocos: Produto certificado de acordo com as normas marroquinas.
	NOM: Produto certificado de acordo com as normas mexicanas.
AC	Para ser instalado apenas com corrente alternada.
Hz	Frequência (Hertz): Este produto pode funcionar com 50 e 60 Hz.
	Isolamento elétrico classe II: Não é necessária ligação à terra.
	Este produto elétrico cumpre a diretiva RoHS. Por favor, use o ponto de reciclagem da sua região. Não o elimine com o lixo doméstico.

## 6. MANUTENÇÃO DO FILTRO

Deve-se controlar periodicamente o filtro e limpá-lo ou substituí-lo por um novo no caso de ser necessário para assegurar sempre o caudal de ar ao motor. Caso contrário poderiam ocorrer anomalias graves.







**EN** **INSTALLATION  
MANUAL**

**FR** **MANUEL  
D'INSTALLATION**

**ES** **MANUAL  
DE INSTALACIÓN**

**PT** **MANUAL  
DE INSTALAÇÃO**

**AR** بيكرتلا ليلد

## **AVE HAND DRYER**

## الفهرس

34	.....	1. إرشادات السلامة
36	.....	2. التركيب والتثبيت
37	.....	3. صيانة المحرك
38	.....	4. المواصفات الفنية
39	.....	5. المواصفات الكهربائية
40	.....	6. صيانة المرشح

## 1. إرشادات السلامة

## ❗ قبل القيام بأي عملية، يرجى القراءة بعناية والأخذ بعين الاعتبار كل

### إرشادات السلامة التالية:

- لا يجوز تثبيت هذا الجهاز وضبطه وصيانته إلا من قبل فني مؤهل.  
يجب أن تكون جميع العمليات التي يتم تنفيذها عليه وفقاً لتشريعات ولوائح السلامة، الأوروبية والمحلية، السارية في ذلك الوقت.

- توخ الحذر الشديد عند إزالة الغطاء لأن الأجزاء النشطة في الجهاز قد تؤدي إلى التعرض لخطر الصعق الكهربائي. قبل القيام بأي معالجة كهربائية، يجب قطع التيار الكهربائي من المدخل لتفادي خطر الصعق الكهربائي.

- يجب تثبيت الجهاز بعيداً عن أي مصدر للمياه، مع الالتزام في جميع الأوقات بمسافات السلامة المحددة في لوائح IEC الحالية.

- خذ بعين الاعتبار أيضاً اللوائح ومواصفات المحلية للتركيب، لأنه قد يتطلب الأمر مسافة أمان من مصدر المياه تزيد عن 0.6 متر.

- يجب توفير وسائل لفصل الشبكة الكهربائية، مع فاصل تماس لا يقل عن 3 ملم في جميع الأقطاب. يجب دمج وسائل الفصل هذه في الشبكة الثابتة، وفقاً للوائح القانونية الأوروبية الحالية. يجب التأكد من أن التركيب الكهربائي يحتوي على مفتاح للتحسس العالي  $I \leq 0.03A$ .

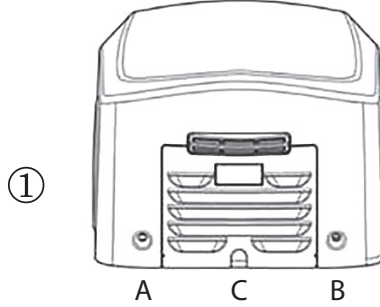
- يمكن استخدام هذا الجهاز من قبل الأطفال الذين تتراوح أعمارهم بين 8 سنوات فما فوق والأشخاص ذوي القدرات البدنية أو الحسية أو العقلية المنخفضة أو قلة الخبرة والمعرفة، في حالة حصولهم على الإشراف أو التدريب المناسبين بشأن استخدام الجهاز بطريقة آمنة واستيعاب المخاطر المترتبة عليه. لا يجوز للأطفال اللعب بالجهاز. لا يجوز للأطفال القيام بعملية التنظيف والصيانة من دون إشراف والتي يجب القيام بها من قبل المستخدم.

- لا يجوز تركيب الجهاز على سطح قابل للاشتعال.

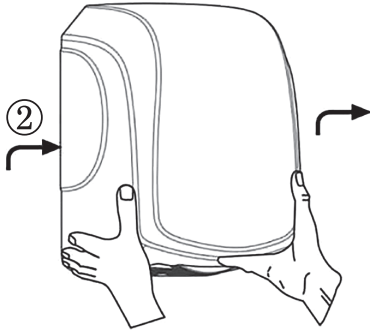
- تمنع معايير السلامة الأوروبية منعاً باتاً تثبيت الآلة على الحائط باستخدام أشرطة لاصقة أو طرق مشابهة. يجب استخدام وسائل التثبيت التي توفرها الشركة المصنعة.

## 2. التركيب والتثبيت

قم بفك البرغيين في النقطتين A و B على يسار وعلى يمين مدخل/مخرج الهواء كما هو موضح في الشكل التالي:



لإزالة الغطاء الأمامي، ضع الوحدة الأمامية واسحبها نحوك وذلك بعمل ضغط خفيف على الجانبين كما هو موضح في الشكل التالي:



1. بالنسبة إلى مجفف اليدين هذا يوجد خياران محتملان للتركيب لمصدر الطاقة:

أ. التوصيل المباشر لسلك التيار في الجدار. وفي هذه الحالة، يجب إدخال السلك عبر المنفذ D وتوصيله بلوحة التوصيل.

ب. عندما يكون مصدر الطاقة بعيداً عن وحدة الجهاز. استخدم سلكاً مرناً لتوصيل مصدر الطاقة إلى جهاز مجفف اليدين، وقم بتمريره عبر الفتحة C في الشكل 1 وثبته في مكانه في صندوق توصيلات الجهاز.

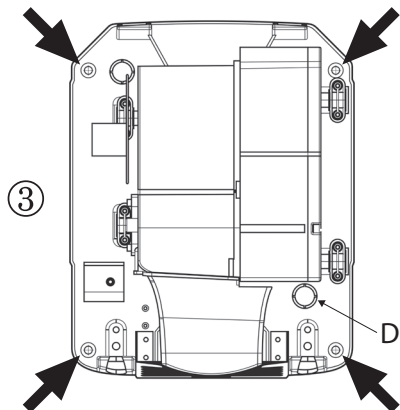
**ملاحظة:**

يجب أن يكون حجم السلك  $1.5 \times 2$  ملم<sup>2</sup>.

## AVE ني دي لاف فمجم

استخدم سلكاً يستوفي المعايير الوطنية. (استخدم السلك HO5RN-F).

قم بتأشير 4 نقاط على الحائط واعمل ثقباً قطرها 8 ملم، ثم ضع المراسي وبعد ذلك قم بتثبيت وحدة الجهاز في مكانها باستخدام البراغي المرفقة كما موضح في الشكل 3.



هام:

يجب تضمين مقسم متعدد الأقطاب مع فاصل تماس 3 ملم في التركيب.

يجب تركيب الجهاز على مسافة لا تقل عن 0.6 م من مسافة نقطة المياه (مغسلة، إلخ).

ضع غطاء الهيكل من جديد وذلك باتباع اتجاه الأسهم وشد البراغي.

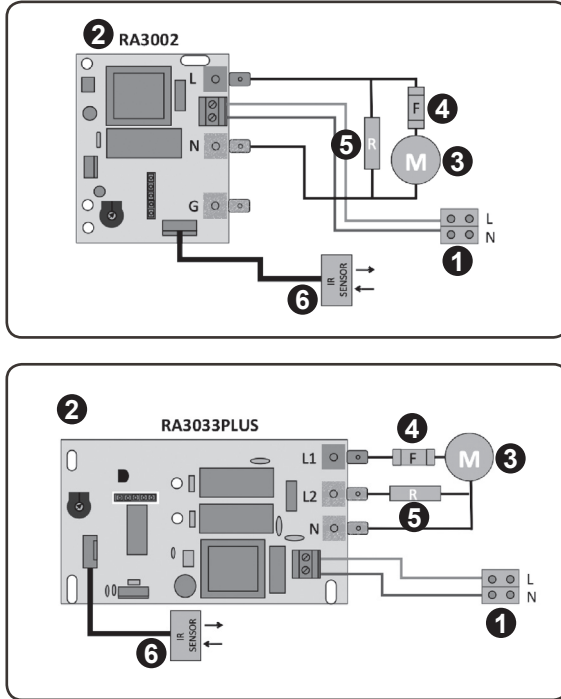
شد بإحكام البراغي A و B في الشكل 1.

### 3. صيانة المحرك

تم تجهيز مجفف اليدين بمحرك من النوع العام الذي يستخدم الفحم لتشغيله. تعاني هذه المكونات من التآكل بسبب الاستخدام ويجب استبدالها عند استهلاكها بالكامل، حيث سيتوقف المحرك عن العمل.

يجب الاتصال بالموزع الخاص بك لطلب قطعة الغيار RA4004.

## المخطط الفني لـ AVE:



## المكونات الرئيسية:

مقبس التوصيل بالتيار

الدائرة الكهربائية

المحرك

الوصلة المنصهرة

مقاومة التسخين

جهاز استشعار الأشعة تحت الحمراء لاكتشاف اليدين

- 1
- 2
- 3
- 4
- 5
- 6

## لوحة المواصفات

HAND DRYVER AVE - MODEL: **1** N° SERIE:

AC **2** V-50/60Hz **3** W

**IP 23**

**4**

BRAND: \_\_\_\_\_

MANUFACTURER: \_\_\_\_\_

المادة	الوصف
<b>1</b>	مرجع طراز مجفف اليدين.
<b>2</b>	الجهد (فولت).
<b>3</b>	مجموع قوة مجفف اليدين (واط).
<b>4</b>	شهادات لوائح المنتج:
	CE: منتج معتمد وفقاً للمعايير الأوروبية IEC و CE EMC.
	منتج معتمد وفقاً للوائح التنظيمية في الخليج.
	المغرب: منتج معتمد وفقاً للوائح المغربية.
	NOM: منتج معتمد وفقاً للمعايير المكسيكية.
<b>AC</b>	ليتم تركيبه فقط مع التيار المتردد.
<b>Hz</b>	التردد (هرتز): هذا المنتج يمكن أن يعمل مع 50 و 60 هرتز.
<input type="checkbox"/>	العزل الكهربائي من الدرجة الثانية: لا يتطلب التوصيل الأرضي.
	يستوفي هذا المنتج الكهربائي توجيهات RoHS. يرجى استخدام نقطة إعادة التدوير في منطقتك. لا تتخلص منه مع النفايات المنزلية.

## 6. صيانة المرشح

يجب فحص المرشح بشكل دوري وتنظيفه أو استبداله بمرشح جديد إذا لزم الأمر لضمان تدفق الهواء إلى المحرك في جميع الأوقات. وفي خلاف ذلك قد تحدث أعطال خطيرة.

