

Эксплуатация

4 - отвинтите крышку в верхней части и заполнить емкость, избегая проливания мыла. Закрутите крышку емкости и закройте лицевую крышку.

5 - дозатор срабатывает автоматически при каждом обнаружении рук под датчиком сенсора. Внимание: при первом использовании поднесите руки в зону срабатывания несколько раз, чтобы из насоса вышел воздух.

Внимание! Дозатор активен только при закрытой крышке.

При необходимости промыть емкость и насос теплой водой.

Гарантийный талон

1 Гарантийный период составляет шесть месяцев.

2 Гарантийный период начинается со дня покупки изделия.

3 В течение шести месяцев после покупки, покупатели могут обратиться в сервисный центр для устранения поломок изделия, возникших по вине производителя.

4 Гарантийные обязательства не распространяются:

- Неправильное использование и неисправности, вызванные износом, переделкой и ремонтом не уполномоченных на то лиц.
- Использование несоответствующих дозатору средств.

Марка прибора

Дата продажи _____

Подпись продавца _____

Претензий к внешнему виду прибора не имею.

С условиями гарантии ознакомлен.

Подпись

Автоматический дозатор

ASD-1000W для мыла

AFD-1000W для пены

ADD-1000W для средств
дезинфекции

Инструкция пользователя

Устройство дозатора

ВНИМАНИЕ: Предлагаем Вам внимательно прочитать эту инструкцию. Она предоставляет важную информацию об использовании, установке и техническом обслуживании продукта. Неправильная установка может привести к повреждению устройства.

Используйте дозатор только с тем средством, для которого он предназначен!

Характеристики:

объем	1000 мл
питание	6 В (тип АА*4) / 220В
размер	255*145*100 мм

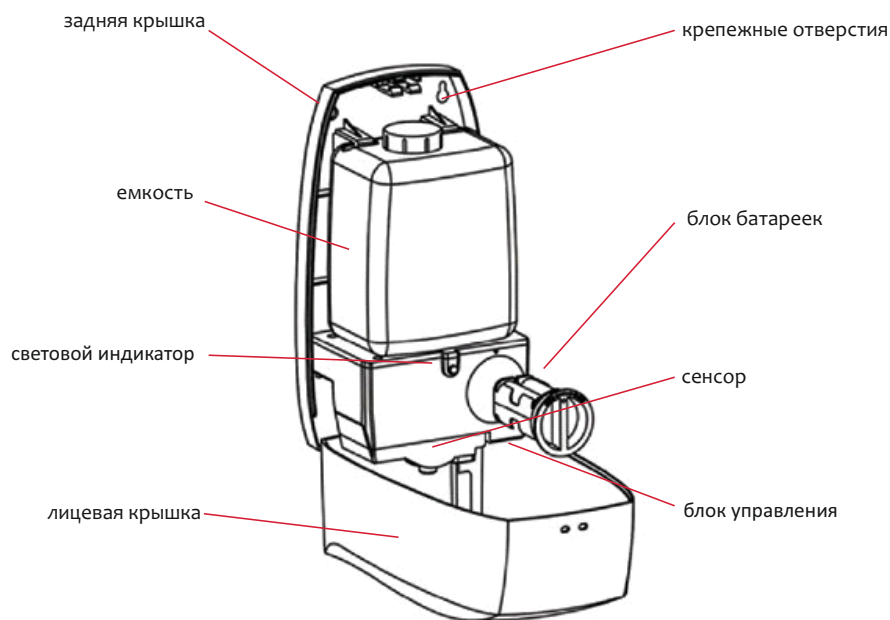
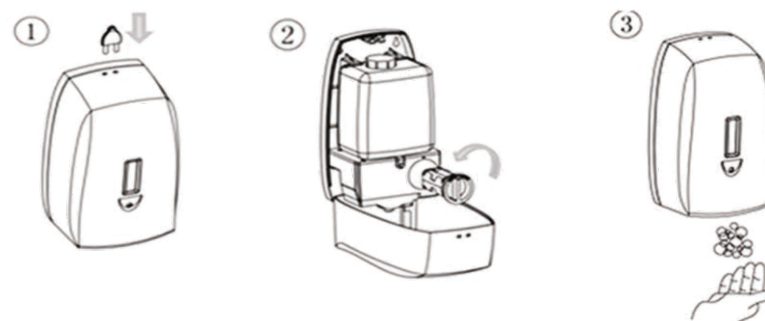


Рис. 1

Монтаж

- 1 - откройте переднюю крышку дозатора, вставив ключ в замок в верхней части и нажав на него.
- 2 - расположите дозатор в выбранном месте, учитывая, что дозатор следует устанавливать на высоте **не менее 30 см от поверхности**.
- 3 - отметьте на стене через крепежные отверстия места для сверления.
- 4 - просверлите отверстия в отмеченных местах и вставьте дюбели в отверстия.
- 5 - закрепите дозатор на стене при помощи шурупов.

Эксплуатация



- 1 - откройте отсек батареек, делая поворот против часовой стрелки.
- 2 - Вставьте четыре батарейки тип АА (1,5 В), соблюдая полярность. Рекомендуются щелочные батарейки.
- 3 - закройте переднюю крышку диспенсера. Внимание: когда заряд батарейки низкий, светодиод на передней панели будет мигать. Пожалуйста, замените весь комплект батареек.