

**Автоматический дозатор жидкого мыла
ASD-7960W-1000**

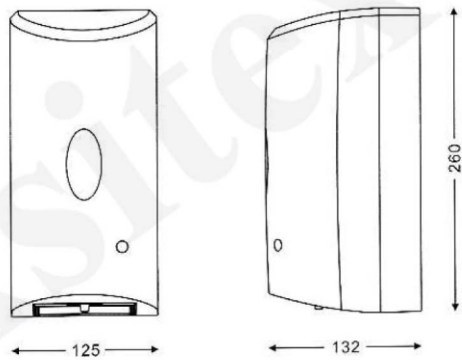
(для пены AFD-7960W,B, для дез.средств ADD-7960W,B)



Руководство пользователя

Ознакомьтесь с устройством дозатора

Габаритные размеры



Составные части

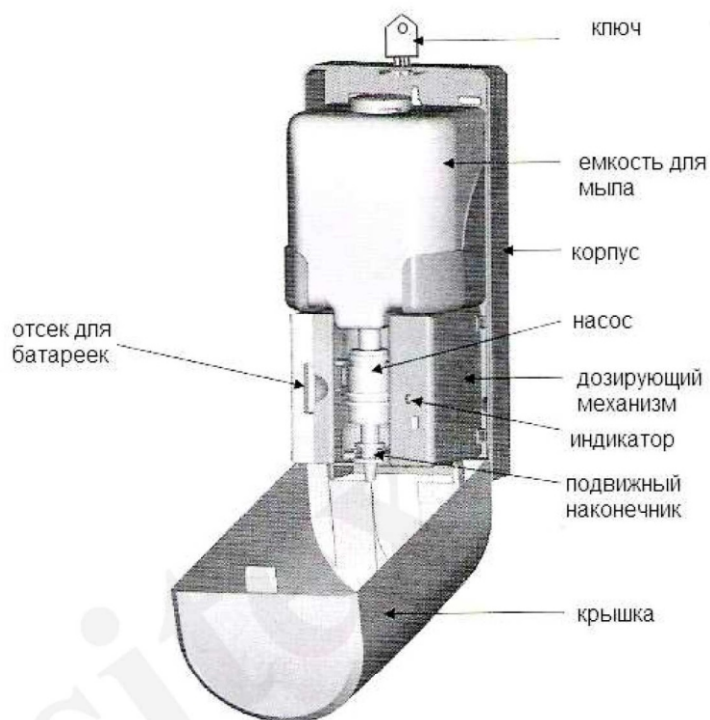
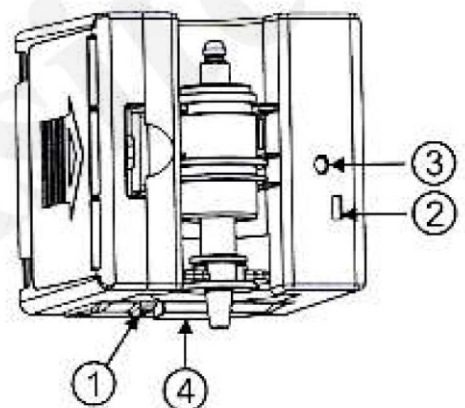


Рис 1

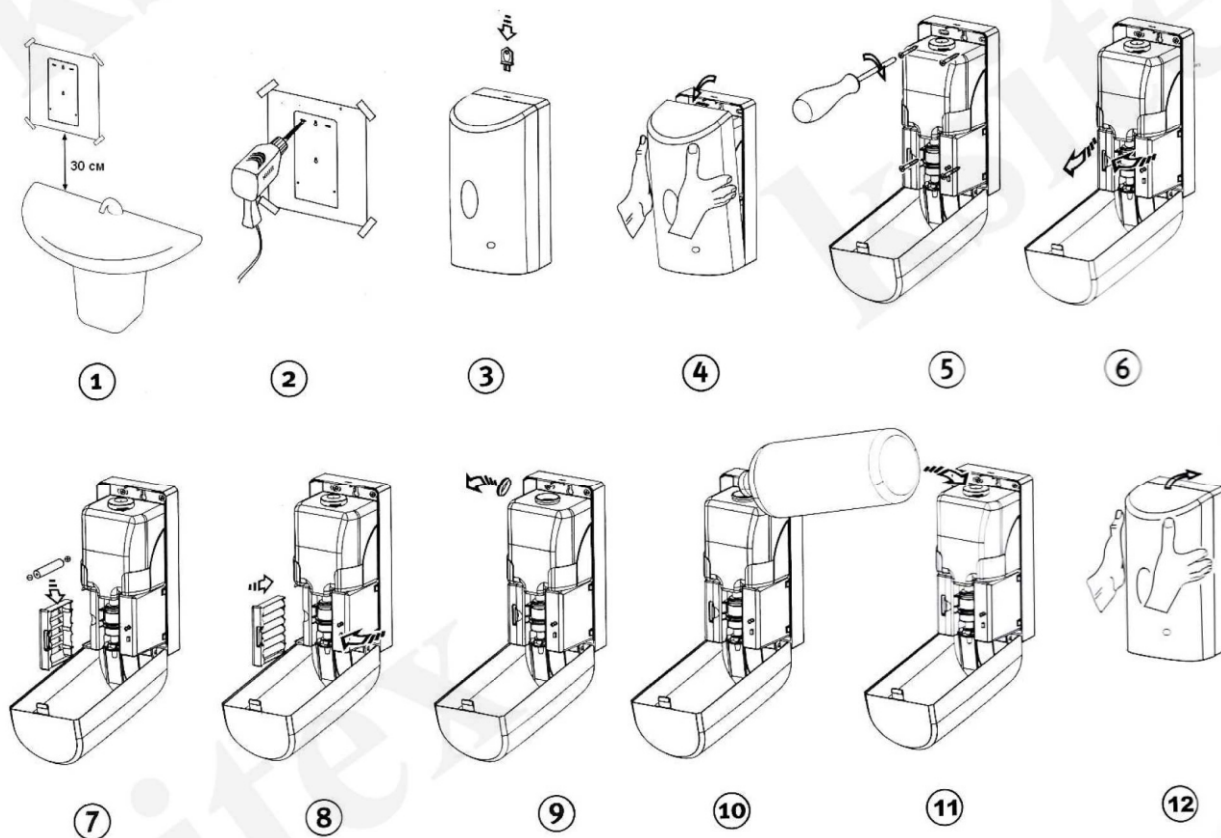
- 1 Датчик. Предназначен для автоматического отключения питания при открывании крышки.
- 2 Переключатель количества срабатываний
- 3 Световой индикатор
- 4 Сенсор

Рис 2



Монтаж

- 1 Прикрепите в выбранном месте шаблон, прилагаемый в комплекте. Не устанавливайте дозатор ниже 30 см от поверхности.
- 2 Просверлите отверстия по шаблону и вбейте пластиковые дюбели в отверстия.
- 3 Вставьте ключ в специальное отверстие в верхней части дозатора
- 4 Нажмите на ключ и откройте крышку.
- 5 Закрепите дозатор шурупами (крепеж поставляется в комплекте)
- 6 Выньте крышку отделения для батареек.
- 7 Установите в крышке батарейки размер AA-6 шт. (в комплект поставки не входят)
- 8 Установите крышку на место
- 9 Откройте крышку на емкости для мыла
- 10 Залейте мыло в емкость-максимум 1200 мл
- 11 Закройте крышку емкости
- 12 Закройте крышку дозатора. Устройство готово к работе.



Использование

Поднесите руки к сенсору 4 (Рис 2), расположенному в нижней части дозатора. Дозатор выдаст около 0,4 мл мыла. Если этого количества недостаточно, то меняя положение переключателя 2 (Рис 2), можно установить 2 или 3 срабатывания дозатора при одном срабатывании сенсора.

Внимание

- 1 Дозатор активен только при закрытой крышке.
- 2 Если индикатор 3 (Рис 2) постоянно светится, это означает, что уровень заряда батареек слишком низок, батарейки следует заменить.
- 3 Дозатор так же может работать от сети 220В. Для этого подсоедините штекер в гнездо на задней стенке дозатора.

Гарантийный талон

Марка прибора _____

Дата продажи _____

Подпись продавца _____

Претензий к внешнему виду прибора не имею.

С условиями гарантии ознакомлен.

Подпись _____

