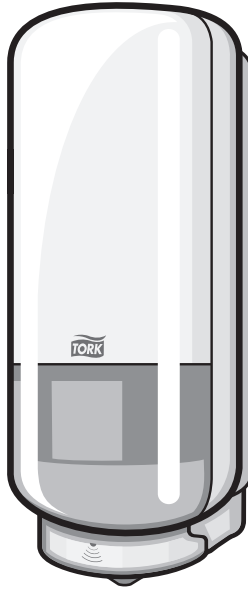


Tork Foam Soap Dispenser with Intuition™ Sensor

Tork Spender für Schaumseife mit Intuition™ Sensor

Elevation
Design

S4



General Safety Precautions:

Please read this manual carefully before commencing installation.

- This appliance can be used by children aged from 8 years and above and persons with reduced physical, sensory or mental capabilities or lack of experience and knowledge if they have been given supervision or instruction concerning use of the appliance in a safe way and understand the hazards involved.
- Children shall not play with the appliance.
- Cleaning and user maintenance shall not be made by children without supervision.
- If the appliance is to be used with refills marked with hazard content, use the corresponding sticker on the dispenser.

The access to the service area should only be permitted to persons having knowledge and practical experience of the appliance - in particular, as far as safety and hygiene are concerned. This appliance must only be supplied at SELV.

ORIGINAL INSTRUCTIONS
Tork Foam Soap Dispenser – with Intuition™ sensor
Model: 561600, 561608

Use and Operating Environment:

This is a skincare dispenser which is intended for use with genuine Tork Skincare refills. This dispenser is not suitable for installation outdoors or in wet environments. It is not water-resistant. If the dispenser is mounted right above the floor a drip tray should be used to minimize spills on the floor. Under no circumstances should the dispenser be hosed-down or contacted by a water jet. To ensure proper function, the dispenser must be installed in an environment with minimum and maximum ambient temperatures between 5 – 30°C. The dispenser should acclimate at these temperatures for 24 hours prior to installation. Operating sound level of the dispenser is less than 70 dB.

Batteries:

Dispenser shall be powered with four (4) C type alkaline batteries (LR14) of a high quality brand. The alkaline batteries should be the type optimized for high power/motor/toys appliances. Do not use re-chargeable batteries. Do not attempt to recharge batteries. For optimal performance, batteries should be stored at temperatures between 5 – 30°C. Do not mix batteries from different manufacturers. Do not mix batteries with different date codes. Do not mix new and used batteries. Four (4) batteries are to be inserted in the right orientation as shown in the battery compartment engraving. When batteries have been exhausted, they must be removed from the dispenser and safely disposed. If the dispenser contains no refill inside for more than one week, the batteries should be removed. The supply terminals are not to be short-circuited. For battery installation, see “Installation Instructions” section, figure 5.

Cleaning and Maintenance:


This dispenser has been made in a high-gloss plastic material. Failure to follow cleaning instructions may result in damage to the surface. Exterior of dispenser should be dusted daily with a soft, lint-free cloth. Do not use abrasive materials or paper towels as they may scratch the surface. Always use a clean cloth. Wipe surface as needed with a clean, damp cloth, or a solution of mild soap and water. Promptly remove any soap or cleaning chemical from the surface with a damp cloth, and wipe dry. Avoid cleaning products that contain bleach, hydrochloric acid or chlorides. These are often found in toilet or tile cleaners. Do not use abrasive polishes, powders or steel wool. These may damage the material.

The inside of the dispenser should be cleaned at least once per month, or when dust or dirt is visible. Remove the refill. Clean inside the dispenser with a dry microfiber or slightly damp cloth. Do not spray liquid or cleaners into the dispenser. Under no circumstances should the dispenser be cleaned with a water jet. Damaged or malfunctioning product should be disposed of immediately to avoid potential injury.

These instructions and more can be viewed online at https://www.tork.co.uk/product/561600/dispenser/skin_care in the download section.

ORIGINAL INSTRUCTIONS
Tork Foam Soap Dispenser – with Intuition™ sensor
Model: 561600, 561608

WEEE Marking:

- The product has been designed with recycling, reuse, and waste management as a consideration. Essity will provide the necessary information to recycling facilities and government agencies as required by WEEE Directive. For more information, please contact Essity at www.torkglobal.com
- The product will be labeled with the WEEE marking as shown on the side in accordance with European Standard EN 50419. 
- The proper disposal of WEEE products will conserve natural resources (through re-use and recycling) and protect environmental and human health through proper disposal.
- The presence of the WEEE mark indicates your responsibility for properly disposing of the product. Marked products must not be disposed of as a part of commercial, institutional and/or municipal waste. WEEE labeled products must be kept separate and returned to a designated collection point for dismantling, recycling, and/or reuse.
- The separate collection and recycling of your waste equipment at the time of disposal will help to conserve natural resources and ensure that it is recycled in a manner that protects human health and the environment. For more information about where you can drop off your waste equipment for recycling, please contact your local city office, your commercial, institutional and/or municipal waste disposal service, or the location where you purchased the product.

Operating Instructions:

These instructions and instructional videos which include installation, set-up, and operation can be viewed online at www.torkglobal.com/iv/S4/batt and www.torkglobal.com/iv/S4/ref. Alternatively, you may access instruction videos directly by clicking on the QR code on the first page of this document.

Please retain these instructions for future reference.

Allgemeine Warnhinweise:

Bitte lesen Sie dieses Handbuch sorgfältig durch, bevor Sie die Installation vornehmen.

- Dieses Gerät kann von Kindern ab 8 Jahren und darüber sowie von Personen mit verringerten physischen, sensorischen oder mentalen Fähigkeiten oder Mangel an Erfahrung und Wissen benutzt werden, wenn sie beaufsichtigt oder bezüglich des sicheren Gebrauchs des Gerätes unterwiesen wurden und die daraus resultierenden Gefahren verstehen.
- Kinder dürfen nicht mit dem Gerät spielen.
- Reinigung und Benutzer-Wartung dürfen nicht von Kindern ohne Beaufsichtigung durchgeführt werden.
- Wenn das Gerät mit Nachfüllungen mit gefährlichem Inhalt verwendet werden soll, verwenden Sie den entsprechenden Aufkleber am Gerät.

Der Zugriff auf den Servicebereich darf nur von Personen mit Kenntnissen und Erfahrungen des Gerätes, insbesondere, was die Sicherheit und Hygiene betrifft, zugelassen werden. Dieses Gerät darf nur mit Sicherheitskleinspannung betrieben werden.

Anwendung und Betriebsumgebung:

Dies ist ein Schaumseifenspender, der für die Verwendung mit den originalen Tork Hautpflege- Nachfüllern vorgesehen ist. Dieser Spender eignet sich nicht zur Installation im Freien oder in nassen Umgebungen. Das Gerät ist nicht wasserbeständig. Wenn der Spender direkt über dem Boden angebracht ist, sollte eine Tropfschale verwendet werden, um das Auslaufen auf dem Boden zu minimieren. Spender unter keinen Umständen mit einem Wasserschlauch abspritzen. Der Spender muss bei einer minimalen und maximalen Temperatur von 5-30°C installiert und betrieben werden, um eine problemlose Funktionalität sicher zu stellen. Weiterhin wird eine Akklimatisierung von 24 Stunden vor Installation empfohlen. Der Betriebsgeräuschpegel des Spenders liegt unter 70 dB.

Batteriebetrieb:

Der Spender wird mit vier (4) Alkalibatterien vom Typ C (LR14) einer hochwertigen Marke betrieben. Die Alkalibatterien sollen für Hochleistungs- / Motor- / Spielzeuggeräte optimiert sein. Keine Akkus verwenden. Versuchen Sie nicht, die Batterien neu aufzuladen. Optimale Batterieleistung bei Lagerung zwischen 5 und 30°C. Keine Batterien von verschiedenen Herstellern verwenden. Keine Batterien mit verschiedenen Verfalldaten verwenden. Keine neuen und gebrauchten Batterien mischen. Vier (4) Batterien müssen in der richtigen Ausrichtung wie in der Batteriefachgravur gezeigt eingelegt werden. Wenn die Batterien leer sind, müssen diese aus dem Spender entnommen und sicher entsorgt werden. Wenn der Spender länger als eine Woche keine Nachfüllen mehr enthält, sollten die Batterien entfernt werden. Die Anschlüsse dürfen nicht kurzgeschlossen werden. Weitere Informationen zur Batterieinstallation sind dem Bild 5 im Abschnitt Installationsanleitung zu entnehmen.

Reinigung und Wartung:

Dieser Spender wurde aus einem hochglänzenden Kunststoff hergestellt. Die Nichtbeachtung der Reinigungsanweisungen kann zur Beschädigung der Oberfläche führen. Die Außenseite des Spenders täglich mit einem weichen, fusselfreien Tuch reinigen. Keine Scheuermittel oder Papiertücher verwenden, da diese die Oberfläche zerkratzen können. Verwenden Sie immer ein sauberes Tuch. Falls notwendig, die Oberfläche mit einem sauberen, feuchten Tuch oder einem milden Reinigungsmittel abwischen. Oberflächen mit einem sauberen, feuchten Tuch oder milder Seifenlauge reinigen.

Innenflächen des Spenders mindestens einmal pro Monat, oder wenn sich Staub oder Schmutz angesammelt hat, reinigen. Entfernen Sie die Seifenbefüllung. Reinigen Sie den Spender mit einer trockenen Mikrofibertuch oder einem leicht feuchten Tuch. Keine Sprays oder flüssige Reinigungsmittel im Inneren des Spenders verwenden. Beschädigte oder defekte Produkte sofort entsorgen, um mögliche Verletzungen zu vermeiden.

Diese Anwendungshinweise können Sie ebenfalls auf https://www.tork.co.uk/product/561600/dispenser/skin_care unter „Downloads“ herunterladen.

WEEE- Kennzeichnung:

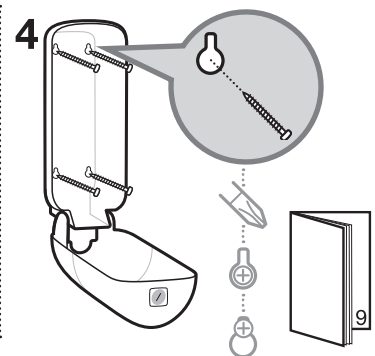
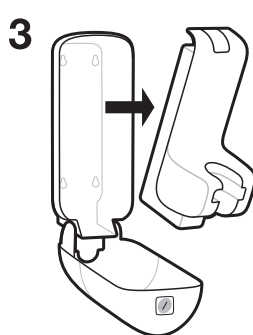
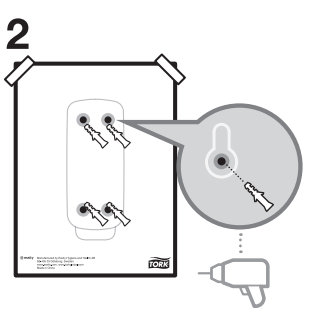
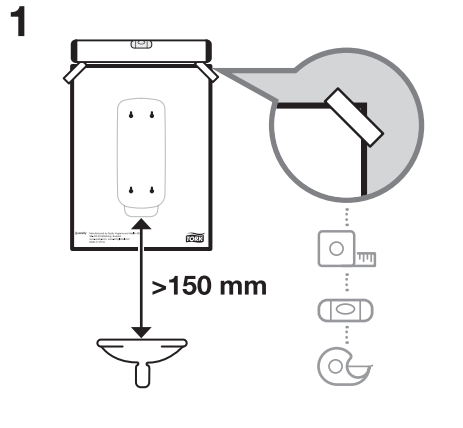
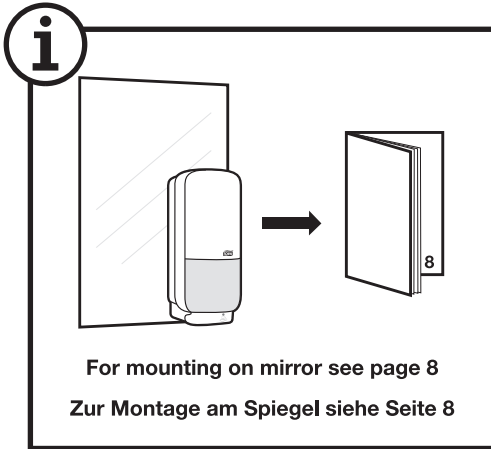
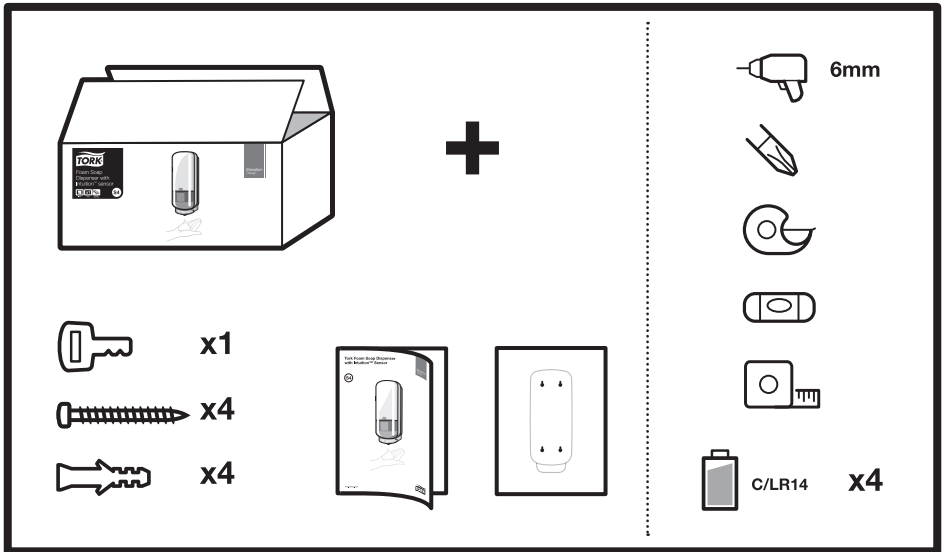
- Bei der Entwicklung des Produkts wurden Aspekte des Recyclings, der Wiederverwendung und der Entsorgung berücksichtigt. Gemäß WEEE-Richtlinie stellt Essity Recycling-Anlagen und Behörden die nötigen Informationen zur Verfügung. Weitere Informationen erhalten Sie von Essity unter www.torkglobal.com.
- Das Produkt wird in Übereinstimmung mit der europäischen Norm EN 50419 auf der Seite mit dem WEEE-Zeichen ausgestattet. 
- Durch die ordnungsgemäße Entsorgung von WEEE-Produkten werden Naturschätze (durch Wiederverwendung und Recycling), die Umwelt und die Gesundheit geschont.
- Das Vorhandensein des WEEE-Zeichens symbolisiert Ihre Verantwortung für die ordnungsgemäße Entsorgung des Produkts. Gekennzeichnete Produkte dürfen nicht über den gewerblichen, institutionellen oder kommunalen Abfall entsorgt werden. Produkte mit dem WEEE-Zeichen müssen getrennt aufbewahrt und einem ausgewiesenen Sammelort zur Demontage, zum Recycling bzw. zur Wiederverwendung zugeführt werden.
- Durch die getrennte Sammlung und das Recycling von zu entsorgender Ausrüstung werden Naturschätze, die Gesundheit und die Umwelt geschont. Weitere Informationen zu Abgabestellen für zu entsorgende Ausrüstung erhalten Sie bei der zuständigen Gemeindeverwaltung, der gewerblichen, institutionellen bzw. kommunalen Abfallentsorgung oder dort, wo Sie das Produkt erworben haben.

Betriebsanleitung:

Diese Anleitung und Anleitungsvideos, die die Installation, den Aufbau und den Betrieb umfassen, können online unter www.torkglobal.com/iv/S4/batt und www.torkglobal.com/iv/S4/ref angesehen werden. Sie können die Anleitungsvideos ebenfalls ansehen, indem Sie auf den QR-Code auf der ersten Seite dieses Dokumentes klicken.

Bitte bewahren Sie diese Anleitung für zukünftigen Gebrauch auf.

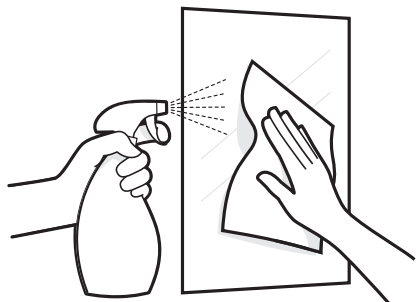
INSTALLATION INSTRUCTIONS / INSTALLATIONSANLEITUNG





Mounting on mirror Montage am Spiegel

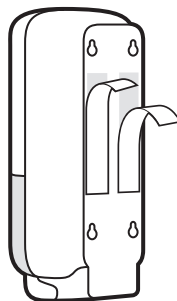
1



Ensure the mounting surface is flat, clean and dry.

Stellen Sie sicher, dass die Montagefläche flach, sauber und trocken ist.

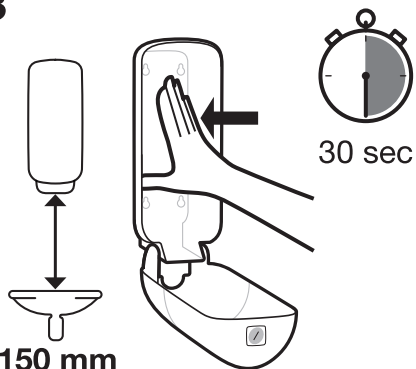
2



Peel the protective liners from the tape exposing the adhesive.

Schälen Sie die Schutzfolien von dem Klebeband und legen Sie den Kleber frei.

3

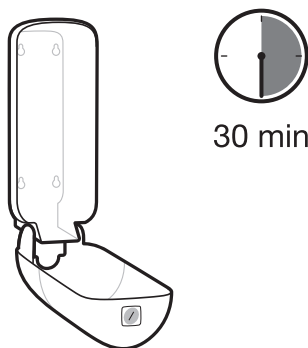


>150 mm

Mount the dispenser to the flat surface, press firmly and hold in place for at least 30 seconds.

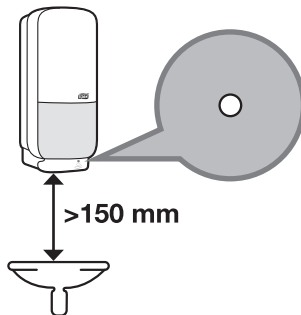
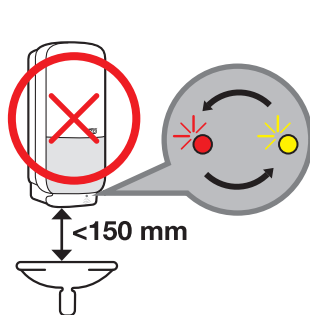
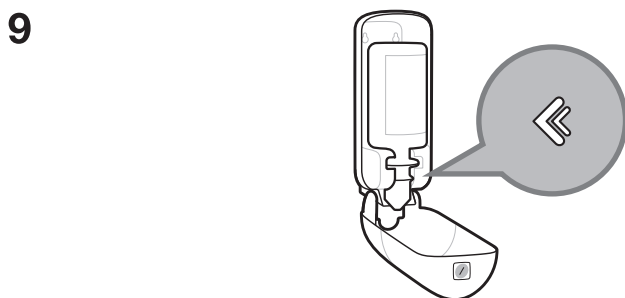
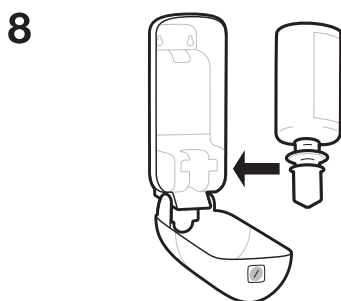
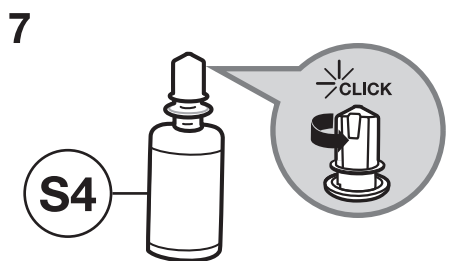
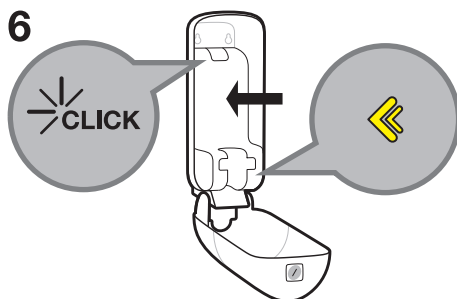
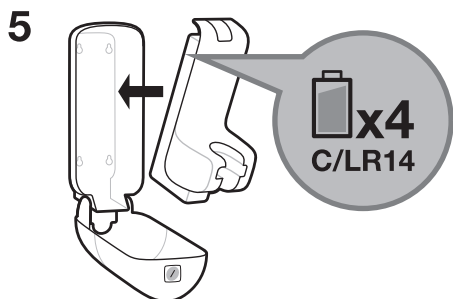
Montieren Sie den Spender auf die flache Oberfläche, drücken Sie ihn fest und halten Sie ihn mindestens 30 Sekunden lang fest.

4



Do not place the refill or batteries in the dispenser for at least 30 minutes.


Legen Sie die Nachfüllpackung oder Batterien nicht für mindestens 30 Minuten in den Dispenser.











OPERATING INSTRUCTIONS / BEDIENUNGSANLEITUNG

S4
TORK

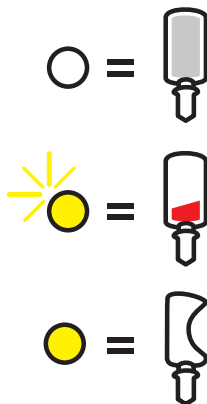
Essity can only ensure proper function
if used with original Tork refills

 **essity**

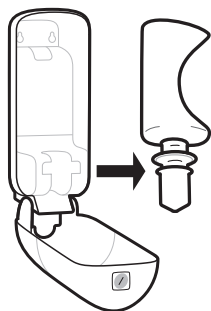
 =   

 =   

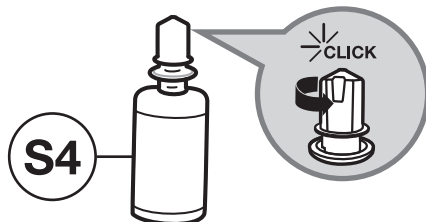
Made in China



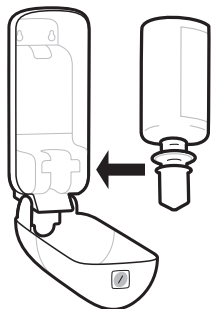
1



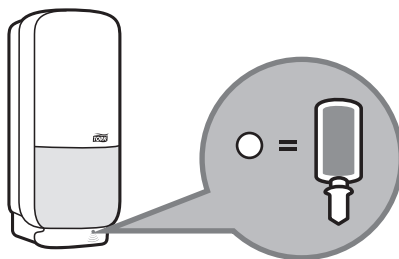
2



3







4







S4
TORK

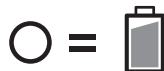
Essity can only ensure proper function
if used with original Tork refills

essity

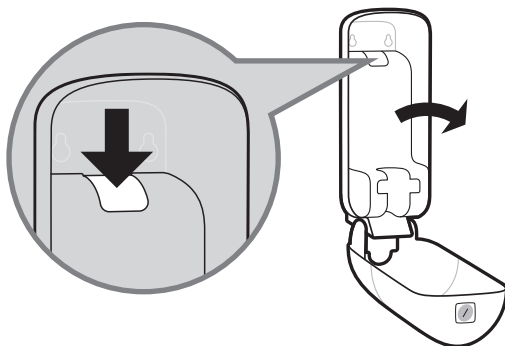
 =   

 =   

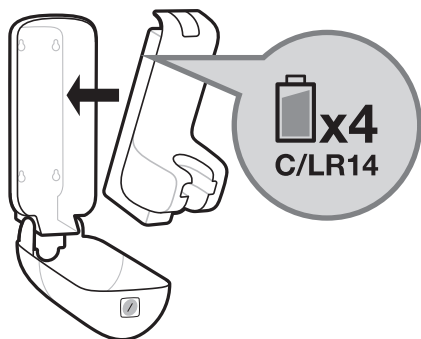
Made in China



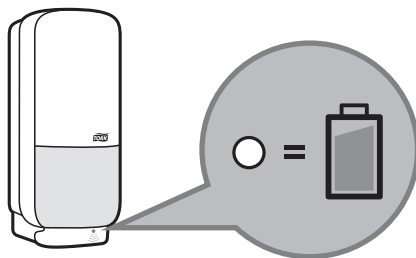
1

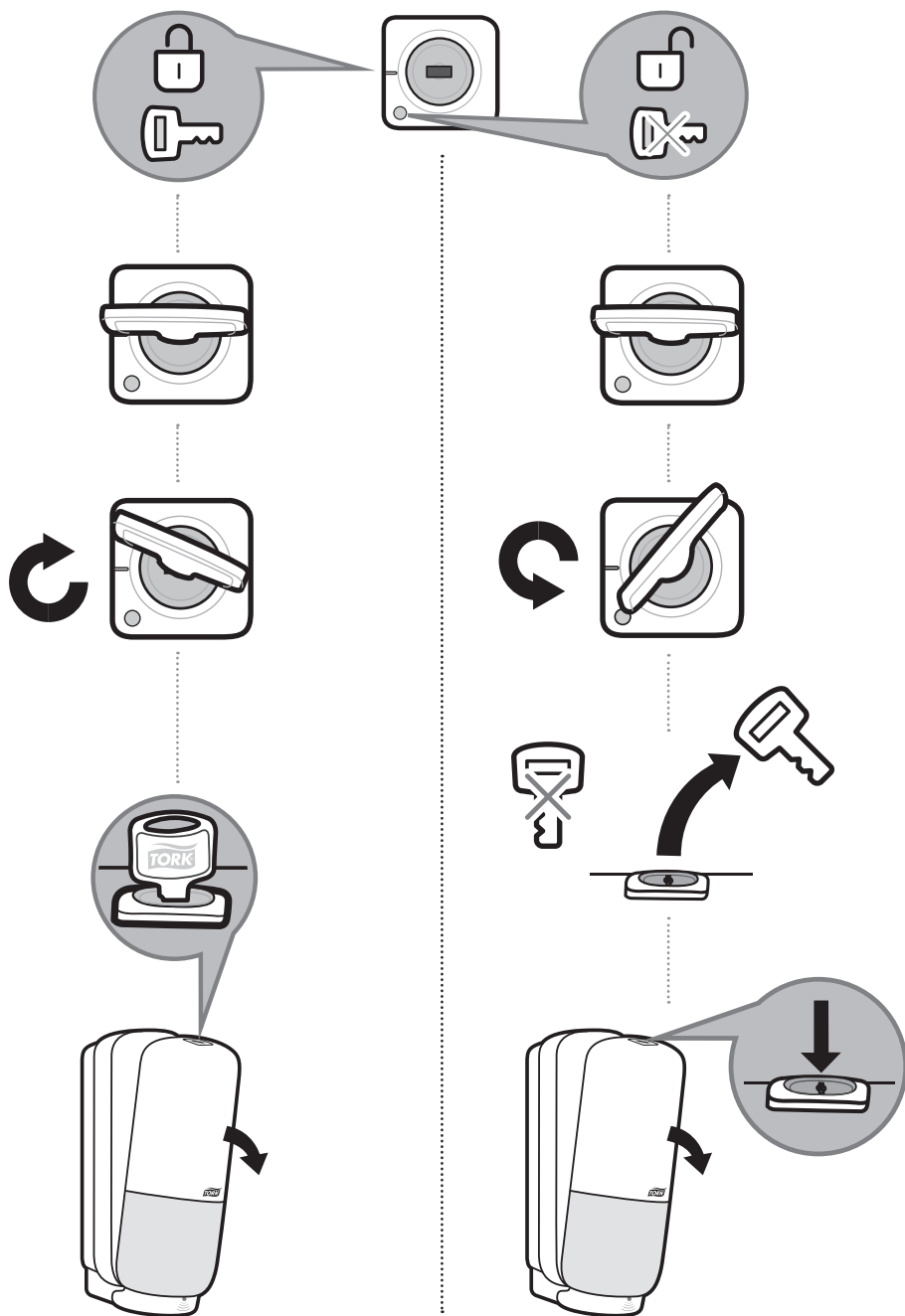


2



3





Technical Data:

EC DECLARATION OF CONFORMITY

Essity Hygiene and Health AB, SE 405-03, Göteborg, Sweden declare under sole responsibility that the skin care dispensers listed below:

Machine:	Type Designation:
561600	Tork Foam Soap Dispenser – with Intuition™ sensor White Serial Number: 18F01-0001-33 or later
561608	Tork Foam Soap Dispenser – with Intuition™ sensor Black Serial Number: 18F01-0001-33 or later

Fulfill all relevant provisions of the Machinery Directive 2006/42/EC, EMC Directive 2014/30/EU and the RoHS Directive 2011/65/EU.

The following harmonized standards have been applied:

Machine Directive 2006/42/EC:

EN ISO 12100: 2010
EN 60335-1:2012 + A11

EMC Directive 2014/30/EU:

EN 61000-6-1: 2007
EN 61000-6-3: 2007 + A1: 2011

RoHS Directive 2011/65/EU:

EN 50581:2012

This declaration relates exclusively to the machinery in the state in which it was placed on the market, and excludes components which are added and/or operations carried out subsequently by the final user.

Technische Daten:

EC-KONFORMITÄTSERKLÄRUNG

Essity Hygiene and Health AB, SE 405-03, Göteborg, Schweden erklären mit alleiniger Verantwortung, dass die unten aufgeführten Hautpflege-Spender:

Modell:	Typenbezeichnung:
561600	Tork Spender für Schaumseife – mit Intuition™ sensor Weiss Seriennummer: 18F01-0001-33 oder höher
561608	Tork Spender für Schaumseife – mit Intuition™ sensor Schwarz Seriennummer: 18F01-0001-33 oder höher

Alle relevanten Vorgaben der Maschinendirektive 2006/42/EC, der EMC-Direktive 2014/30/EU und der RoHS-Direktive 2011/65/EU erfüllen. Die folgenden harmonisierten Standards wurden implementiert:

Maschinendirektive 2006/42/EC:

EN ISO 12100: 2010
EN 60335-1:2012 + A11

EMC-Direktive 2014/30/EU:

EN 61000-6-1: 2007
EN 61000-6-3: 2007 + A1: 2011

RoHS-Direktive 2011/65/EU:

EN 50581:2012

Diese Erklärung bezieht sich ausschließlich auf die Maschinerie in dem Zustand, in dem sie auf dem Markt platziert wurde und schließt Komponenten aus, die hinzugefügt werden, und/oder Operationen, die später vom Endbenutzer durchgeführt werden.

Product Marking / Produktkennzeichnung:



Specification:

Alkaline Battery

6V DC, 4 LR14 Type C

Technische Daten:

Alkalibatterien

6V DC, 4 LR14 Typ C

European Community Design Registration RCD 000929971



Manufactured by / Hergestellt von Essity Hygiene and Health AB
SE-40503 Göteborg, Sweden
Visiting address / Besuchsadresse: Mölnåls Bro 2, Mölndal
www.essity.com, www.torkglobal.com
Made in China / In China hergestellt
Patents/Brevets/Patentes: www.essity.com/patents